

LOW ARMCHAIR / SESSEL

SURPRISING

Design Harald GUGGENBICHLER

Registered trademark
Exklusives patentiertes Modell

1217
Low armchair
Lounge-Sessel

NEW
Available
without footrest
—
NEU
Verfügbar ohne
Fußablage



1216
Low armchair with footrest
Lounge-Sessel mit Fußablage

NEW
NEU



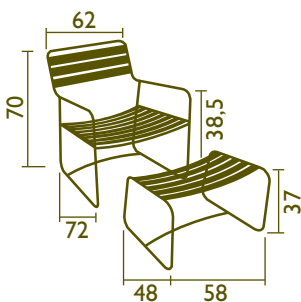
1215
Stacking chair
Stuhl, stapelbar



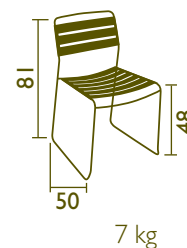
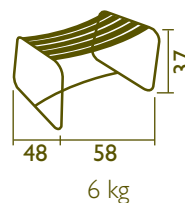
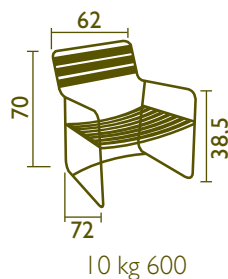
TECHNICAL CHARACTERISTICS

- Laser-cut steel rod and sheet frame.
- The footrest can be stored beneath the armchair.
- Very High Protection Treatment for outdoor use.
- Anti-UV powder coating.
- 3-year guarantee**

DIMENSIONS (cm) / MABE (cm)



16 kg 600



TECHNISCHE MERKMALE

- Struktur aus Stahldraht und lasergeschnittenem Stahlblech.
- Die Fußablage lässt sich unter den Sessel schieben und verstauen.
- Extra Hochschutzbehandlung für eine Nutzung im Außenbereich.
- UV-beständiger Pulverlack.
- 3 Jahre Garantie**